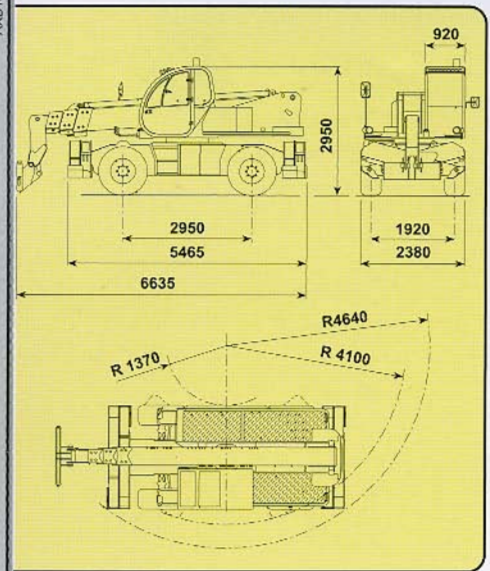
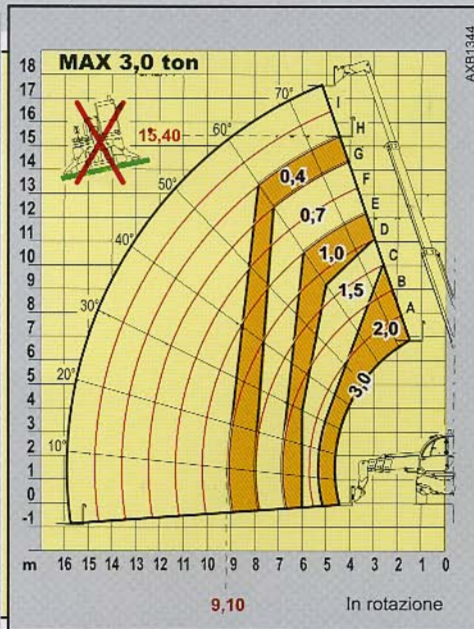
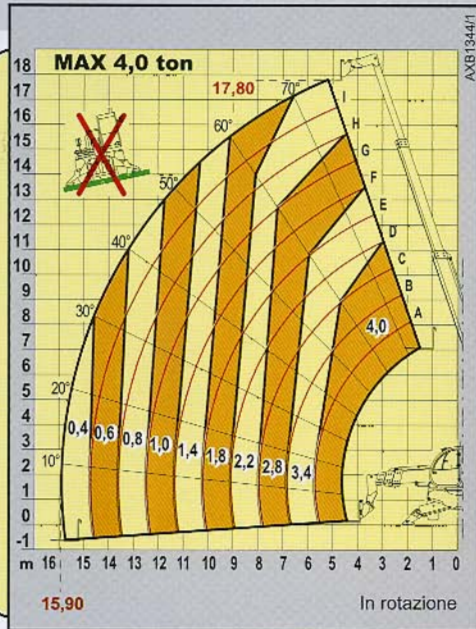


PEGASUS 40.18



macchine edili ed agricole
d DIECI

PEGASUS 40.18



PRESTAZIONI

Portata massima:	4.000 kg
Portata a massima altezza su stabilizzatori:	2.200 kg
Portata a massima altezza su pneumatici:	400 kg
Portata al massimo sbraccio su stabilizzatori:	400 kg
Portata al massimo sbraccio su pneumatici:	400 kg
Altezza massima sollevamento su stabilizzatori:	17,80 m
Altezza massima sollevamento su pneumatici:	15,40 m
Sbraccio massimo orizzontale:	15,90 m
Sbraccio alla massima altezza:	5,10 m
Angolo di brandeggio forche:	134°
Forza di strappo:	5.700 daN
Forza di traino:	7.300 daN
Pendenza massima superabile:	40 %
Peso totale a vuoto:	15.800 kg
Velocità max:	40 km/h



TRASMISSIONE

Trasmissione:..... Idrostatica con pompa a portata variabile
 Motore idraulico:..... a variazione automatica
 Inversione:..... elettro - idraulica
 Pedale inching per avanzamento controllato.
 Cambio a 2 velocità servocomandato.



IMPIANTO IDRAULICO

Pompa ad ingranaggi con portata a max. regime:..... 135 lt/1'
 Pressione max di esercizio:..... 230 bar
 Comando distributore con joystick:..... 5 in 1 proporzionale



PONTI DIFFERENZIALI

Assali sterzanti:..... 2, con riduttori epicicloidali
 Tipi di sterzata:..... 4 ruote / trasversale / 2 ruote
 Assale anteriore:..... livellante
 Assale posteriore:..... oscillante (bloccabile)
 Frenatura di servizio:..... a bagno d'olio sulle 4 ruote
 con impianto idraulico sdoppiato e servofreno
 Frenatura di stazionamento ad azionamento negativo



MOTORE

DEUTZ BF4M2012C - TA - 103 kW
 Potenza netta massima:..... 103 kW (141 cv) a 2500 giri/min.
 Principio di funzione:..... quattro tempi diesel
 Numero e disposizione cilindri:..... 4, verticali in linea
 Cilindrata:..... 4038 cm³ - turbo compressore aftercooler
 Sistema di raffreddamento:..... liquido



RIFORMIMENTI (Litri)

Impianto idraulico (totale):..... 243
 Serbatoio gasolio:..... 126



DISPOSITIVI DI SERIE

Movimenti idraulici con distributore proporzionale Danfoss.
 Dispositivo antiribaltamento con blocco movimenti aggravanti.
 Rotazione continua a 360° della torretta.
 Blocco oscillazione ponte posteriore.
 Presa idraulica per eventuali accessori su testa braccio.
 Cabina chiusa insonorizzata omologata FOPS, con riscaldamento.
 Piedi stabilizzatori.



PNEUMATICI

Pneumatici:..... 19,5"



OPTIONAL E ACCESSORI

Optional e Accessori:..... vedi catalogo particolare

I dati contenuti in questo stampato sono forniti a titolo indicativo; I modelli descritti sono suscettibili di modifiche, senza preavviso, da parte del costruttore, disegni e fotografie possono riferirsi a equipaggiamenti opzionali o ad allestimenti destinati ad altri paesi. Per ogni altra informazione, rivolgersi alla sede DIECI all'indirizzo a fondo scheda. (Cod. SKT AXE3060: SCHEDA TECNICA - PEGASUS 40.18 - ITALIANO 06/2004 v1)