



BLUELIFT

PIATTAFORME AEREE

TRUCKED AERIAL WORK PLATFORM

NECELLE ÉLEVATRICE CHENILLÉE

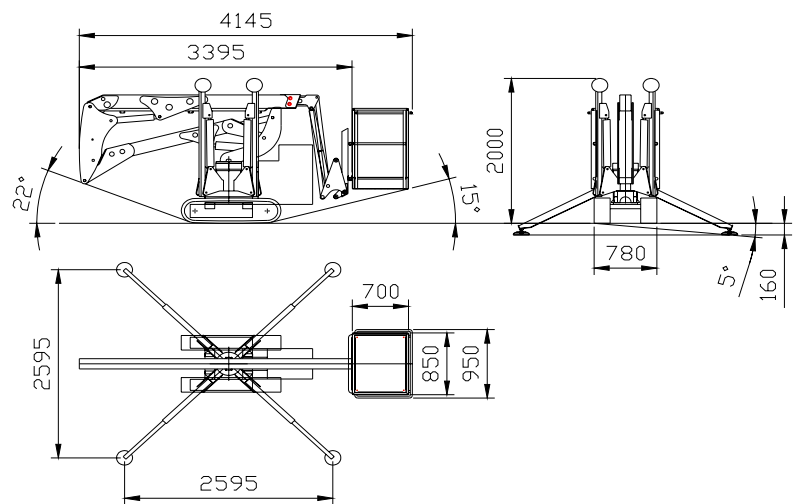
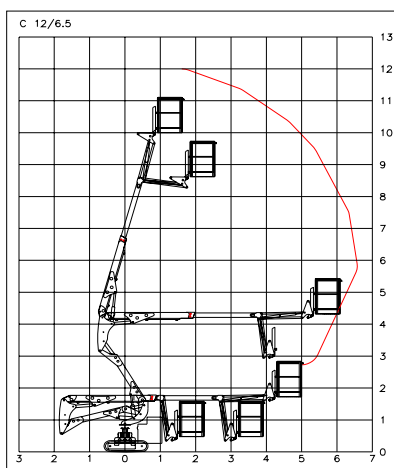
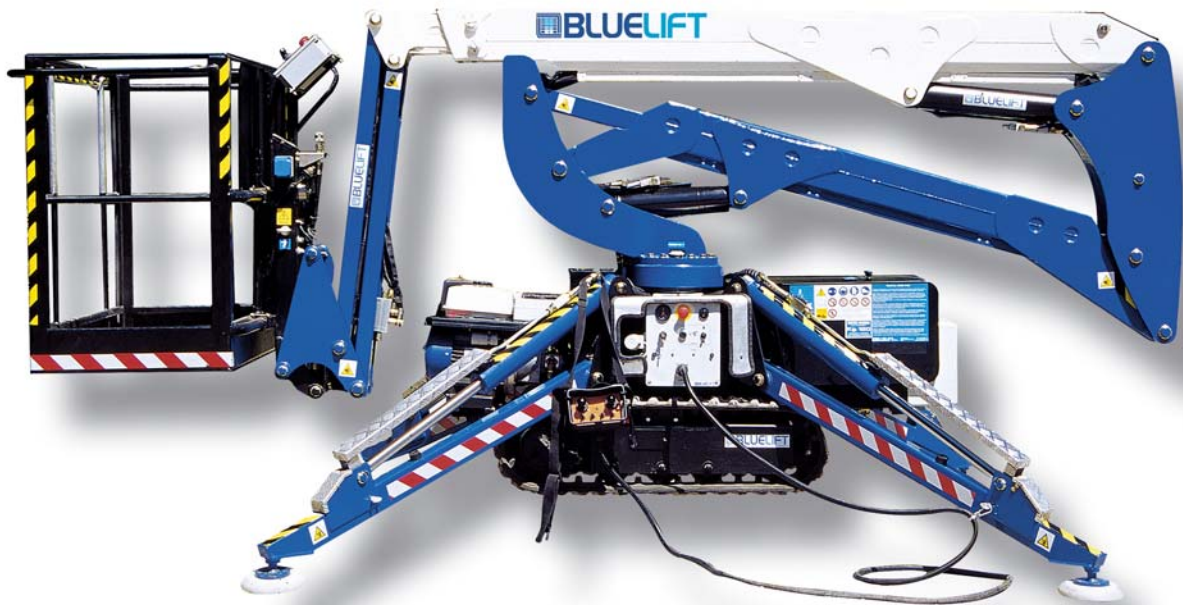
RAUPEN-ARBEITSBÜHNE

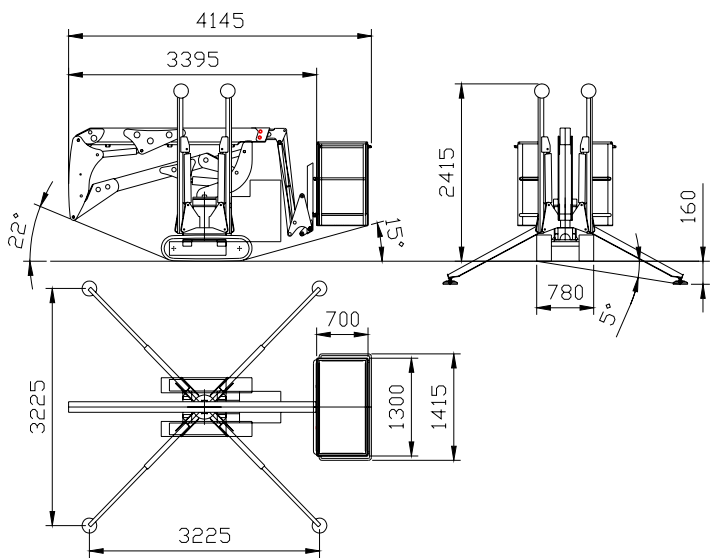
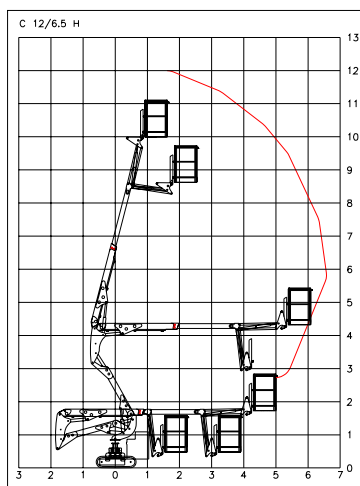
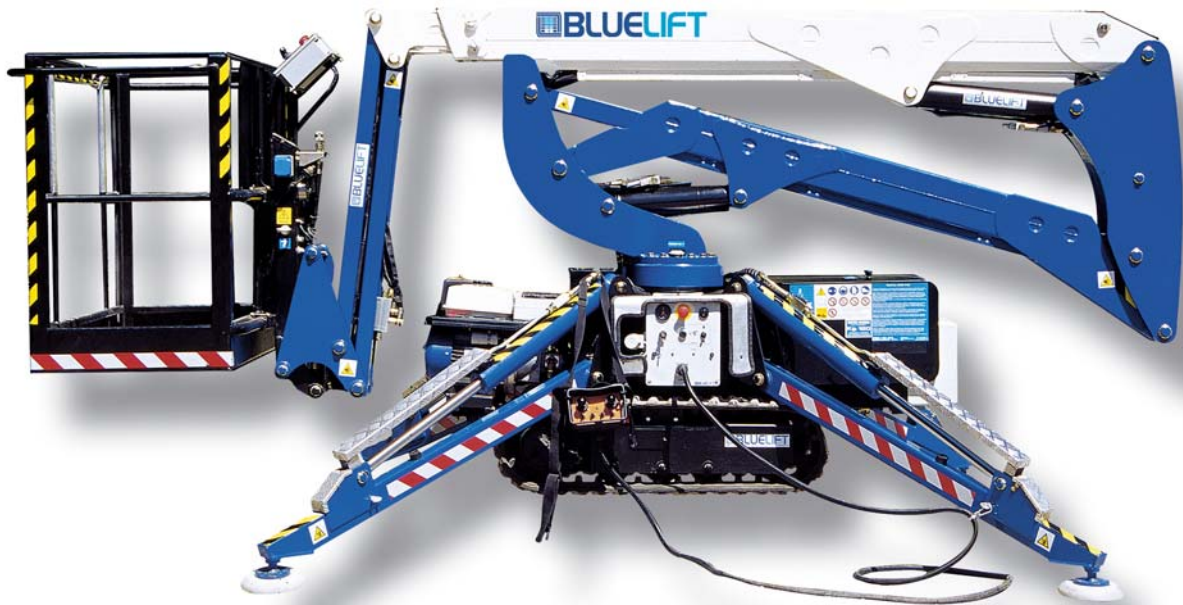
PLATAFORMA DE ORUGA PARA LO TRABAJO EN ALTURA

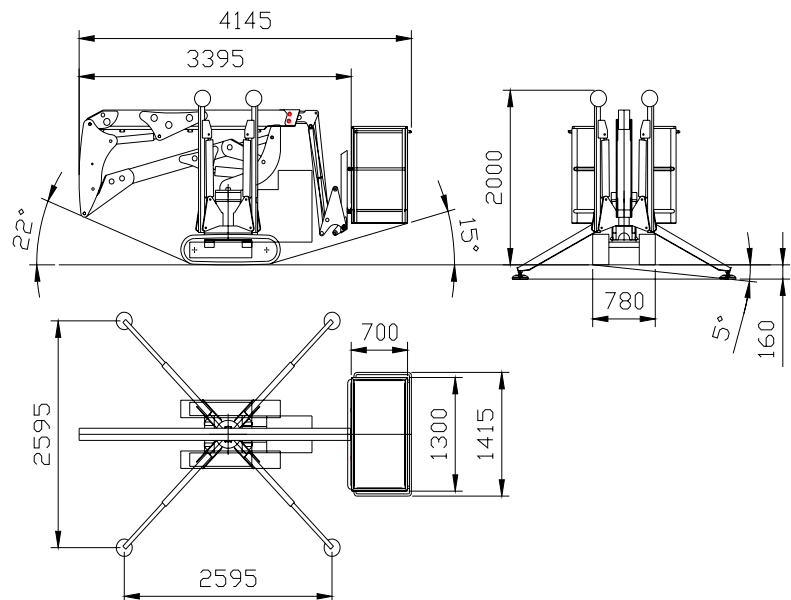
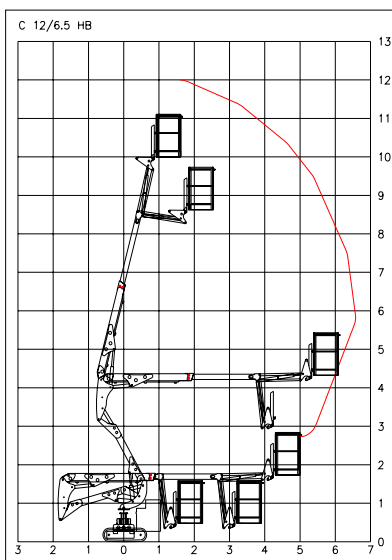
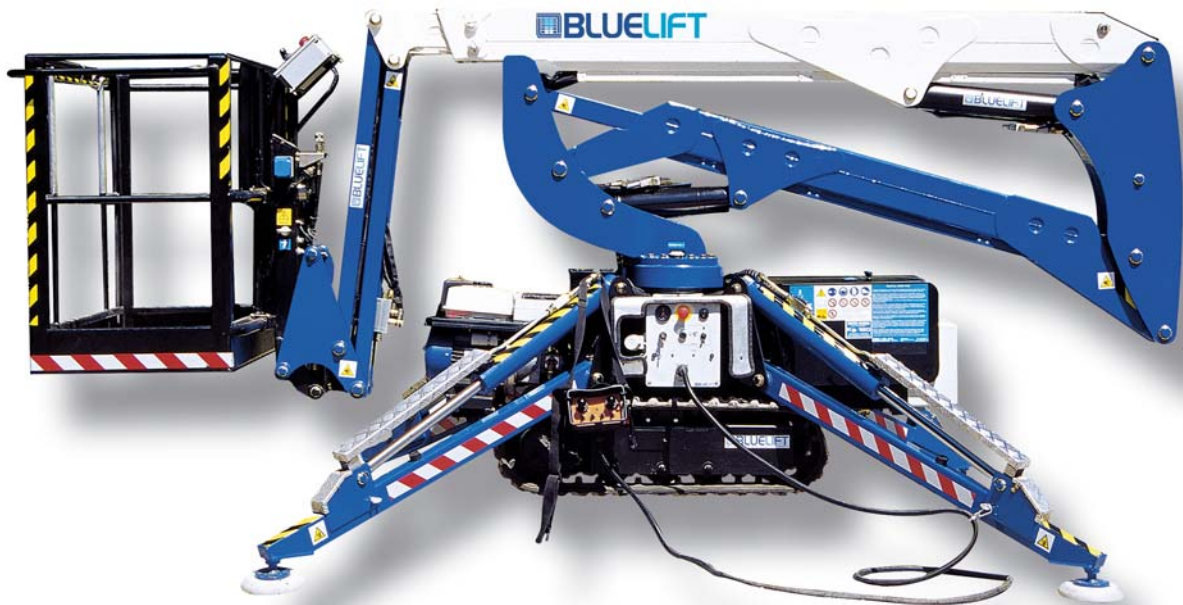


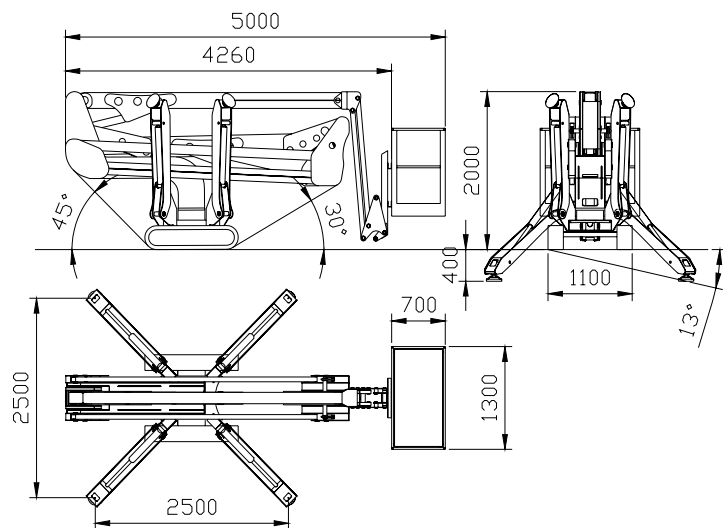
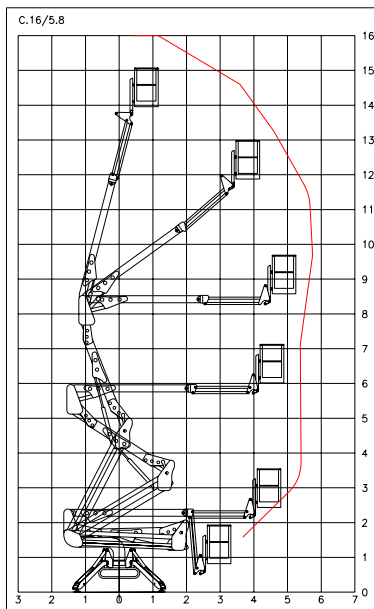
BLUELIFT sinonimo di "Tecnologia", "Qualità" e
"Prestazioni":

- Tubazioni interne ai bracci
 - Rotazione della navicella
 - Movimenti servo assistiti
 - Controllo elettronico della stabilità
 - Pulsantiera remota
 - Argano kg 250 (senza rimozione della navicella; disponibile solo su C21/11)
 - Carro allargabile
 - Sistema di diagnostica automatica
 - Stabilizzazione e destabilizzazione automatica
 - Tele assistenza
-

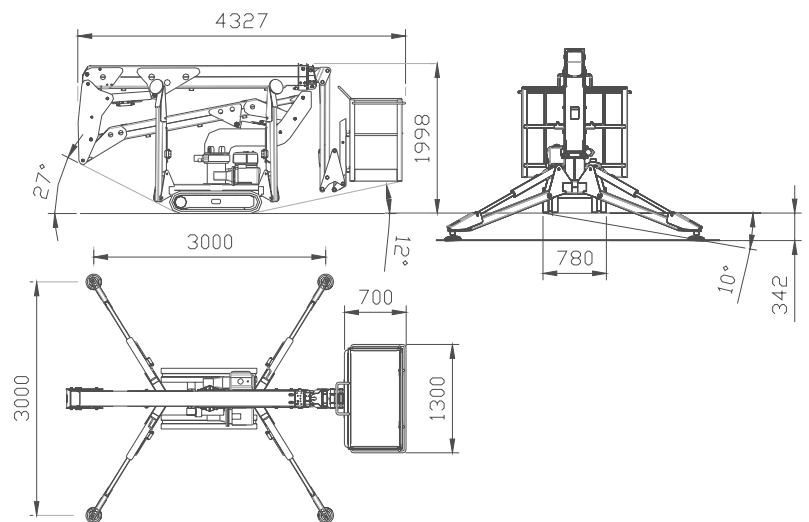
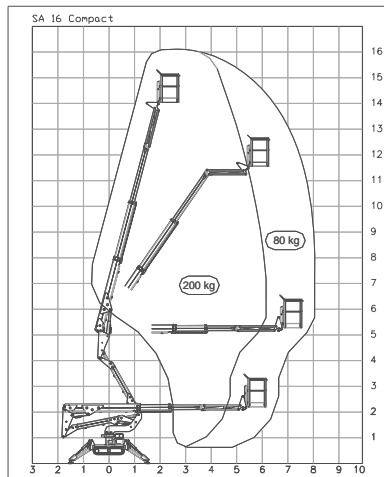


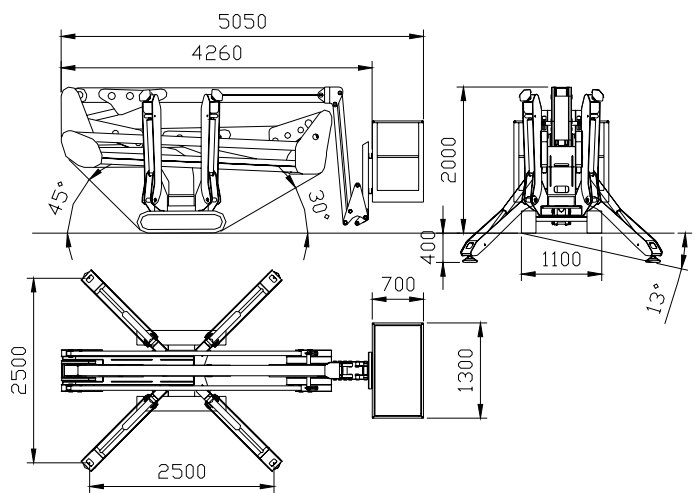
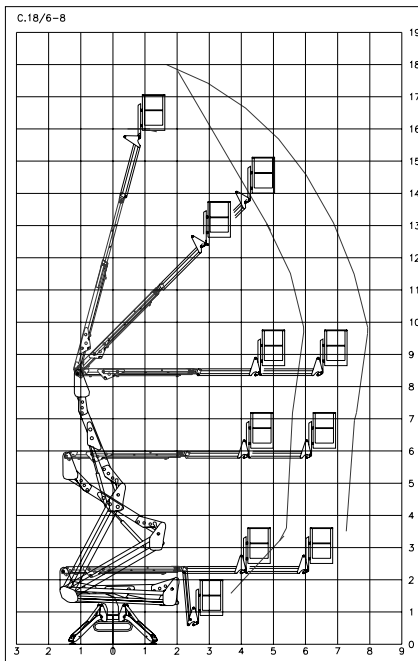
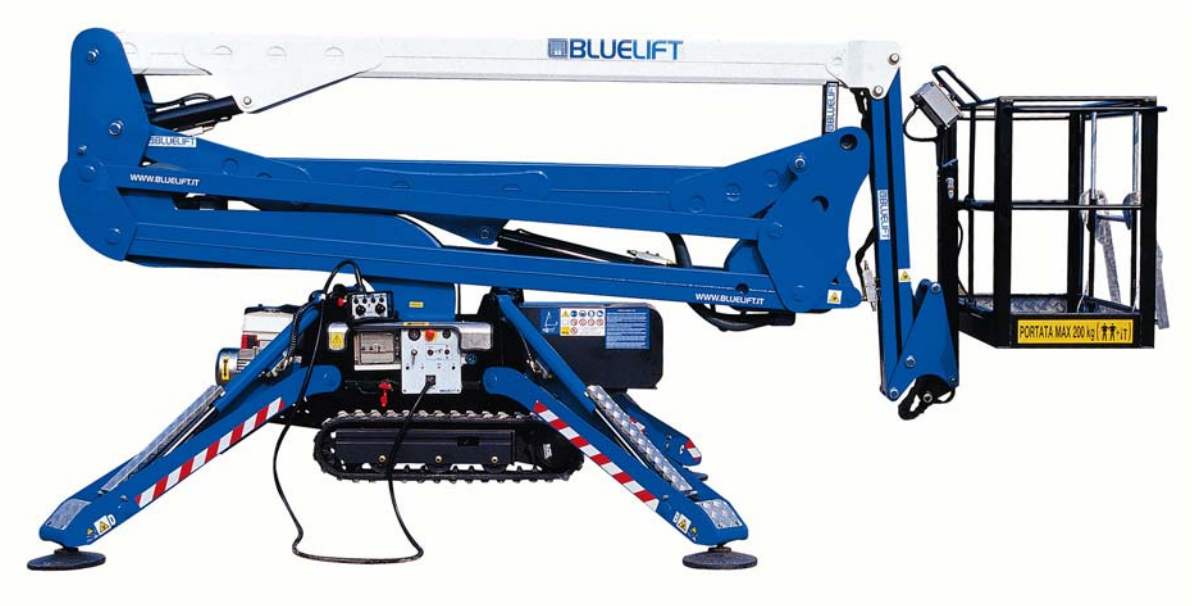




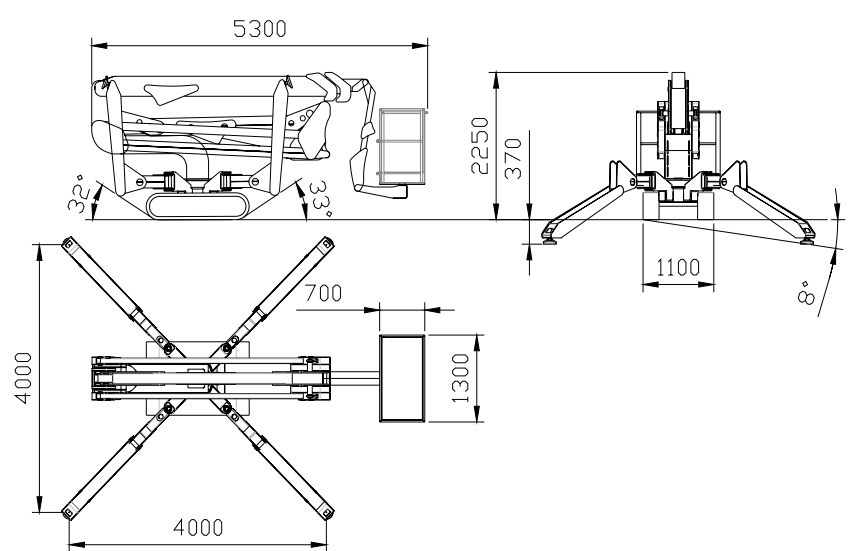
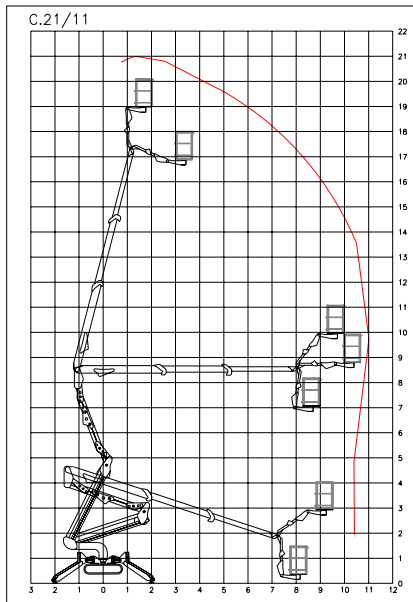


Mod. SA16 Compact





The reported informations are indicative and not binding; Bluelift reserve the right to make possible changes at any time and without notice



BLUelift

BLUELIFT S.r.l.
Via Boccaccio, 4
47852 Cerasolo ausa (RN) – ITALY
Tel. +39 0541 756872
Fax +39 0541 729800
www.bluelift.it
email: info@bluelift.it