

STAR 8 STAR 10



- Sbraccio fino a 3,1 m.
- Compatto : Rotazione 360° in sagoma.
- Portata massima cestello fino a 230 kg.
- Comandi elettrici proporzionali.
- Grande autonomia.

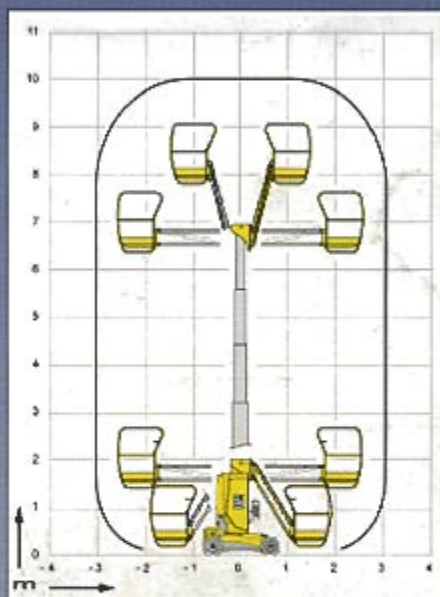
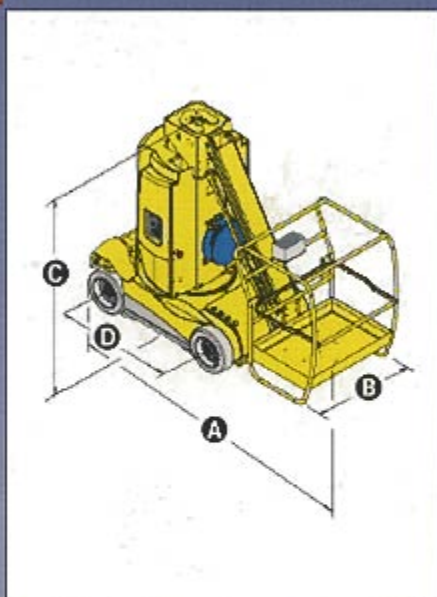


STAR 8 STAR 10

Braccio telescopico verticale con jib

I vantaggi Haulotte®

- Traslazione elettrica possibile anche alla massima altezza
- Comandi proporzionali che permettono una guida morbida e molto progressiva
- Stretto raggio di sterzata che permette un'eccellente maneggevolezza nelle zone più ingombre
- Sicurezza aumentata grazie al limitatore di inclinazione 3° ed al dispositivo anti-ribaltamento (Pot Hole fisso)
- Il jib positivo/negativo offre una migliore accessibilità alla zona di lavoro
- Velocità di spostamento massima 4,5 km/h
- Pendenza superabile massima fino a 25%
- Peso totale ridotto che permette una grande autonomia
- Cestello spazioso ed ergonomico
- Robusta, affidabile e di facile manutenzione



EQUIPAGGIAMENTO STANDARD

- Motore elettrico 24 V
- Batterie da trazione 24 V - 240 Ah
- Caricabatteria 30 Amp
- Indicatore di carica delle batterie
- Massima inclinazione operativa 3°
- 2 velocità di traslazione
- 2 ruote motrici e direttrici
- Pneumatici antitraccia
- Ruota con messa in folla
- Contatore
- Clacson sul cestello
- 2 pulsanti di emergenza
- 2 posti di comando
- Posto di comando amovibile sul cestello

OPZIONI & ACCESSORI

- Riempimento centralizzato batterie
- Faro intermittente
- Attacco di sicurezza
- Segnalatore acustico di traslazione
- Presa 220 V sul cestello
- Presa aria compressa



CARATTERISTICHE

	Star 8	Star 10
Altezza di lavoro	8,73 m	10 m
Altezza piano calpestio	6,73 m	8 m
Sbraccio massimo	3,1 m	
Portata massima cestello	200 kg	230 kg
A Lunghezza a riposo	2,61 m	
B Larghezza fuori tutto	0,99 m	
C Altezza a riposo	1,99 m	
D Altezza da terra	1,2 m	
Interasse	10 cm	
Dimensioni cestello	0,97 x 0,67 m	
Sbalzo posteriore	0	
Velocità di traslazione	0,7 / 4,5 km/h	
Raggio angolo esterno di sterzata	1,87 m	
Rotazione torretta	360°	
Batterie da trazione	24 V (2 x 12 V) / 240 Ah	
Pendenza massima superabile	25%	
Massima inclinazione operativa	3°	
Pneumatici antitraccia	10 x 16 x 10,5	
Peso totale	2480 kg	2540 kg

DISTRIBUITO DA



Haulotte®

HAULOTTE ITALIA • Via Cà dell'Orbo 18 - 40055 Villanova di Castenaso (BO) - ITALIA • Tel : +39 051 78 08 13 • Fax : +39 051 60 53 328
e-mail : haulotte@interfree.it • Web : http://www.haulotte.com

GRUPPO PINGUELY-HAULOTTE