

Quick Up

7/8/9/11/12/13/14



- Altezza di lavoro 13,90 m (Quick Up 14)
- Altezza in posizione ripiegata 1,98 m (Quick Up 8 - 12 m)
- Capacità piattaforma 159 kg (Quick Up 8 - 12m)



Quick Up

7/8/9/11/12/13/14

I vantaggi Haulotte®

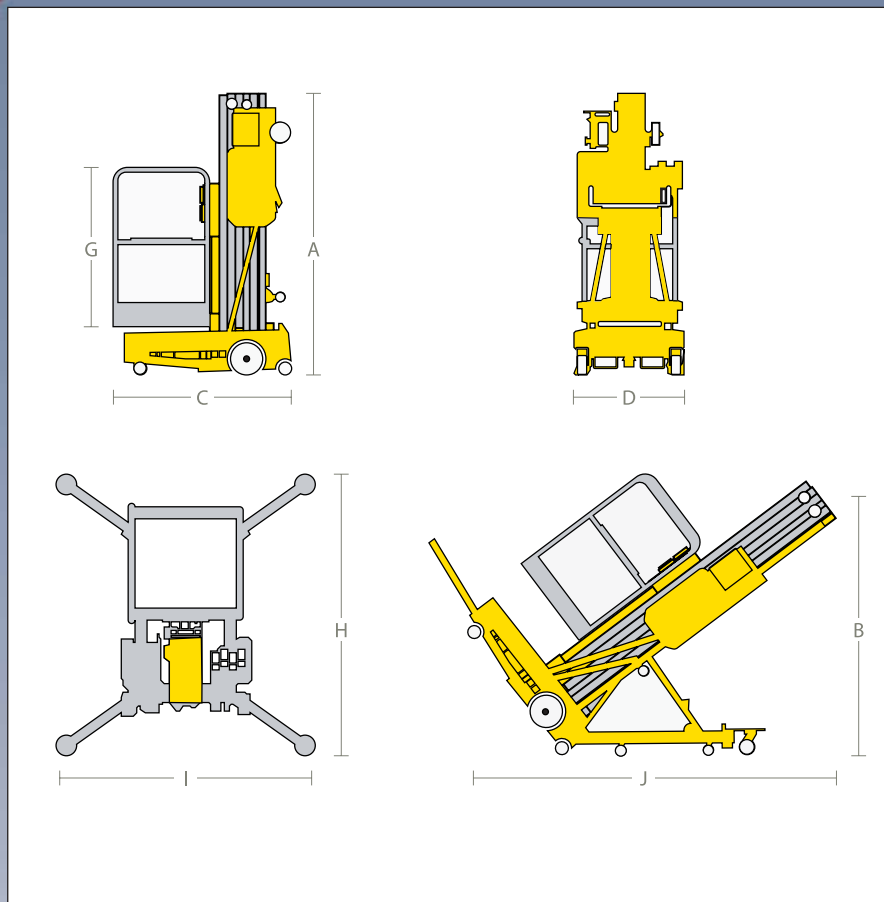
- Installazione e messa in servizio facili
- Accesso in piedi facile attraverso la ringhiera superiore ribaltabile nel cestello
- Il carico e lo scarico richiedono un solo operatore
- Le dimensioni compatte del Quick up permettono l'accesso attraverso porte normali
- Il peso ridotto del Quick up permette i lavori su terreni fragili
- Struttura e alberi in alluminio

EQUIPAGGIAMENTO STANDARD

- Pulsanti di comando
- Alimentazione 220 V A/C sulla piattaforma
- Alimentazione AC o DC disponibili
- Commutatore arresto di emergenza
- Spie stabilizzatori
- Valvola manuale di emergenza

OPZIONI

- Tipo industriale (senza stabilizzatori)
- Tipo fuori strada



CARATTERISTICHE

	QUICK UP 7	QUICK UP 8	QUICK UP 9	QUICK UP 11	QUICK UP 12	QUICK UP 13	QUICK UP 14	
Altezza di lavoro (m)	6,50	7,90	9,30	10,70	12	12,80	13,90	
Altezza piattaforma (m)	4,50	5,90	7,30	8,70	10	10,80	11,90	
Capacità piattaforma (kg)	159						136	
Taglia piattaforma (m)	0,66 x 0,69							
C Lunghezza in posizione ripiegata (m)	1,18	1,24	1,35	1,34	1,46	1,40	1,45	
D Larghezza in posizione ripiegata (m)	0,74					0,80		
A Altezza in posizione ripiegata (m)	1,98					2,76		
G Altezza guardrail (m)	1,14							
I x H Superficie d'appoggio degli stabilizzatori (m)	1,40 x 1,70			1,60 x 1,90	1,85 x 2,15	1,81 x 2,10	2,20 x 2,31	
J x B Barra d'inclinazione	2,11 x 1,75					2,82 x 1,97		
Versione DC :	Energia			12V				
	Peso (kg)	326	347	400	430	480	510	535
Versione AC :	Energia			110 / 220 V				
	Peso (kg)	285	330	330	356	380	470	495



HAULOTTE ITALIA • Via Cà dell'Orbo 18 - 40055 Villanova di Castenaso (BO) - ITALIA
 Tel : +39 051 78 08 13 • Fax : +39 051 605 33 28 • e-mail : haulotteitalia@haulotte.com • Web : http://www.haulotte.com

Haulotte 
 GROUP

Haulotte Group - La Péronnière - BP 9 - 42152 l'Horme - France • Tel : +33 (0)4 77 29 24 24 - Fax : +33 (0)4 77 29 43 95
 e.mail - haulotte@haulotte.com • web : http://www.haulotte.com