

H23/25 TPX

Piattaforma
aerea semovente
articolata e
telescopica

- Jib con movimenti verticali positivi e negativi 140° (+70°/-70°)
- 4 ruote motrici di serie
- Portata massima cestello 250 kg
- Altezza da terra 34 cm



Haulotte® 

H23/25 TPX

I vantaggi Haulotte®

- Accessibilità ottimizzata grazie al movimento verticale positivo e negativo del jib 140° (-70°/+70°)
- Bloccaggio idraulico differenziali e altezza da terra di 34 cm permettono un utilizzo su ogni terreno
- Rotazione continua torretta di 360°
- Rotazione idraulica cestello di 180°
- Posizione ripiegata che facilita lo stoccaggio ed il trasporto
- Ottima producttività grazie ai comandi tutti proporzionali e simultanei
- Maggiore sicurezza grazie al limitore di sovraccarico sul cestello
- Robusta, affidabile e di facile manutenzione

EQUIPAGGIAMENTO STANDARD

- Motore diesel
- 4 ruote motrici
- Massima inclinazione operativa 5° con inclinometro automatico
- Circuito elettrico di comandi 24 V
- Batterie di avviamento 12 V - 105 AH - 720 A
- Ruote con messe in folle
- Sistema per discesa di emergenza
- Sicurezza di utilizzo con vento fino a 60 km/h
- Contatore
- Bloccaggio meccanico rotazione
- Anelli per sollevamento e traino

OPZIONI & ACCESSORI

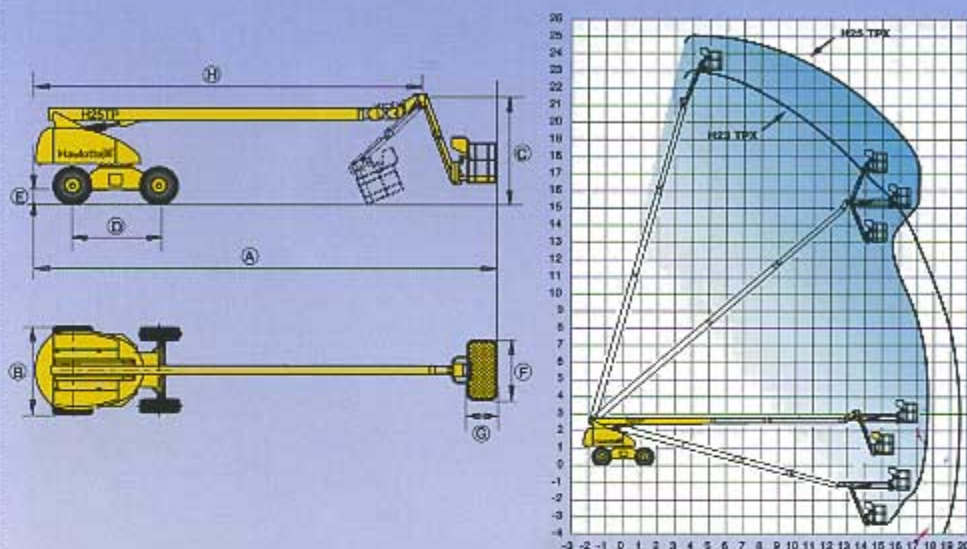
- Presa elettrica (220 V) sul cestello
- Girofaro
- Faro intermittente
- Marmitta catalitica
- Segnalatore acustico di traslazione
- Kit per ambiente ostile
- Kit di protezione antisabbia

Haulotte®  
Haulotte Italia s.r.l.

Via Cancelliera, 18
00040 Ariccia (Rm)
Tel. +39 06 934 930 04
Fax +39 06 934 930 05



PIATTAFORMA AEREA SEMOVENTE ARTICOLATA E TELESCOPICA



CARATTERISTICHE

	H23TPX	H25TPX
Altezza di lavoro	22,6 m	25,05 m
Altezza piano calpestio	20,6 m	23,05 m
Sbraccio laterale	19,5 m	17,6 m
Portata massima cestello	250 kg	250 kg
Escursione jib	140° (-70°/+70°)	140° (-70°/+70°)
Lunghezza jib	2,2 m	2,2 m
A Lunghezza a riposo	10,24 m	13,07 m
B Larghezza	2,48 m	2,48 m
C Altezza a riposo	2,82 m	2,82 m
D Interasse	2,48 m	2,48 m
E Altezza da terra	34 cm	34 cm
F G Dimensioni cestello	1,8 m x 0,8 m	1,8 m x 0,8 m
H Lunghezza posizione trasporto	8,15 m	10,78 m
Sbalzo posteriore	1,06 m	1,06 m
Velocità di traslazione	5 km/h	5 km/h
Raggio angolo esterno di sterzata	6,15 m	6,15 m
Rotazione idraulica torretta	360° continua	360° continua
Rotazione idraulica cestello	180°	180°
Motore	Diesel Hatz 3 L 41C 32.1 kw	
Comandi	Proporzionali	Proporzionali
Pendenza massima superabile	40 %	40 %
Pneumatici pipieni in lattice	15 R 22.5 XF	15 R 22.5 XF
Serbatoio idraulico	150 l	150 l
Serbatoio gasolio	140 l	140 l
Peso totale	13 750 kg	13 850 kg

Distribuito da: