

HA 20PX



- Jib con movimenti verticali positivi e negativi 140° (+70°/-70°)
- Sbraccio massimo 13,5 m
- 4 ruote motrici e sterzanti di serie
- Portata massima cestello 250 kg
- Pendenza massima superabile 40 %

ISO 9001
GRUPPO
PINGUELY
HAULOTTE



ARTICOLATE



VERTICALI



TELESCOPICHE



PANTOGRAFO



TRAINABILI

Haulotte®

LA CONQUISTA DELLO SPAZIO

I vantaggi Haulotte®

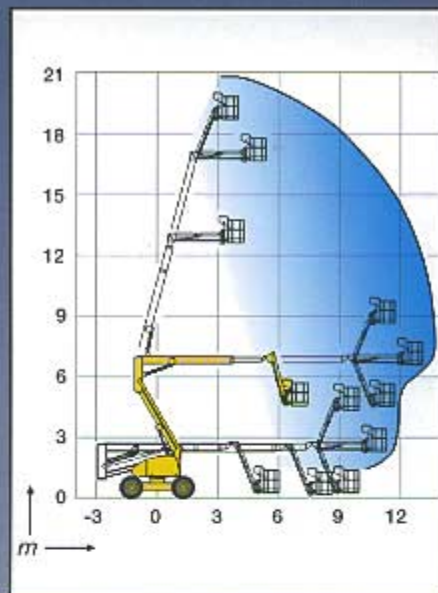
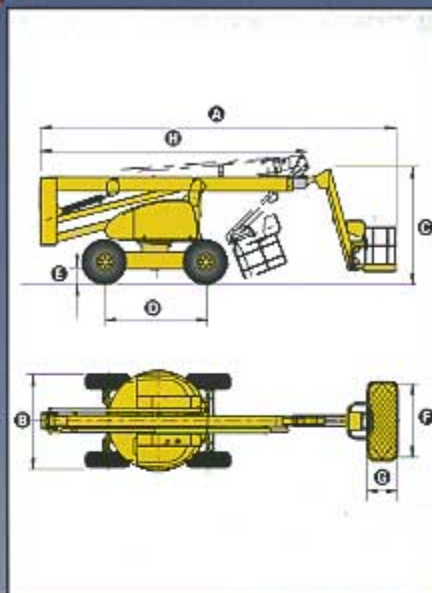
- Accessibilità ottimizzata grazie al movimento verticale positivo e negativo del jib 140° (-70° / +70°)
- Stretto raggio di sterzata 3.9 m che permette una buona manovrabilità
- Blocco idraulico differenziale e altezza da terra di 42 cm che permettono un utilizzo su ogni tipo di terreno
- Rotazione continua torretta di 360°
- Rotazione idraulica cestello di 180°
- Posizione ripiegata che facilita lo stoccaggio ed il trasporto
- Ottima produttività grazie ai comandi tutti proporzionali e simultanei
- Maggiore sicurezza grazie al limitatore di carico sul cestello
- Robusta, affidabile e di facile manutenzione

EQUIPAGGIAMENTO STANDARD

- 4 ruote motrici e sterzanti
- Massima inclinazione operativa 5°
- Motore diesel Deutz F 4 L 1011 F silenzioso
- Circuito elettrico 12 V
- Batterie d'avviamento 12 V - 95 AH
- Ruote con messa in folle
- Sistema per discesa d'emergenza
- Sicurezza di utilizzo con vento fino a 60 km/h
- Conta ore
- Blocco meccanico rotazione
- Anelli per sollevamento e traino
- 2 anelli per bardatura di sicurezza

OPZIONI & ACCESSORI

- Girofaro
- Presa elettrica 220 V su cestello
- Marmitta catalitica
- Segnalatore acustico di traslazione
- Pneumatici sabbia / strada
- Generatore a bordo 3.3 kW
- Modulo con codice d'avvio
- Faro di lavoro
- Kit paesi caldi / Kit paesi freddi
- Cestello largo 2,3 x 0,8 m



CARATTERISTICHE

Altezza di lavoro	20,65 m
Altezza piano calpestio	18,65 m
Sbraccio laterale	14,0 m
Punto di articolazione	6,8
Portata massima cestello	250 kg
Escursione jib	140° (-70°/+70°)
A	Lunghezza a riposo 9,0 m
B	Larghezza 2,38 m
C	Altezza a riposo 2,67 m
D	Interasse 2,8 m
E	Altezza da terra 42 cm
F x G	Dimensioni cestello 1,8 m x 0,8 m
H	Lunghezza posizione trasporto 6,8 m
Altezza trasporto	3,1 m
Sbalzo posteriore	0
Velocità di traslazione	1,2 / 4,5 km/h
Raggio angolo esterno di sterzata	3,9 m
Rotazione idraulica torretta	360° continua
Rotazione idraulica cestello	180°
Motore	Diesel Deutz 52 CV - 38 kw
Comandi	Proporzionali
Pendenza massima superabile	40 %
Pneumatici ripieni in lattice	15 R 22
Serbatoio idraulico	150 l
Serbatoio gasolio	150 l
Peso totale	12 260 kg



D I S T R I B U I T O D A



Haulotte®

HAULOTTE ITALIA • Via Cà dell'Orbo 18 - 40055 Villanova di Castenaso (BO) - ITALIA • Tel: +39 051 780813 / Fax: +39 051 6053328

e-mail: haulotteitalia@haulotte.com • Web: http://www.haulotte.com

GRUPPO PINGUELY-HAULOTTE